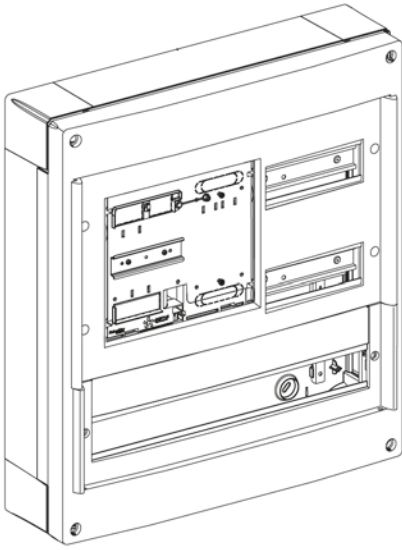


# Resi9 24M - Pragma 24M

en fr



AAV3936501

IP30



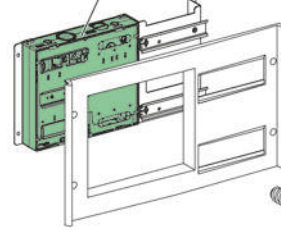
IEC 61439-3  
EN 61439-3  
§ 8.4.4

## Resi9 24M



R9H24416

R9H13416



x 4

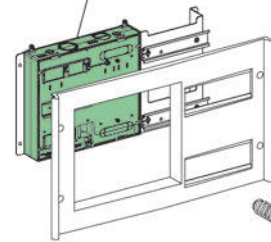
## Pragma 24M



PRA91063

R9H24206

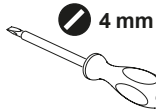
R9H13206



x 4

PRA91077

i



This instruction sheet must be kept for further use.  
Visit our website at [www.schneider-electric.com](http://www.schneider-electric.com)

### PLEASE NOTE

- Electrical equipment should be installed, operated, serviced, and maintained only by qualified personnel.
- No responsibility is assumed by Schneider Electric for any consequences arising out of the use of this material.
- All pertinent state, regional, and local safety regulations must be observed when installing and using this product.

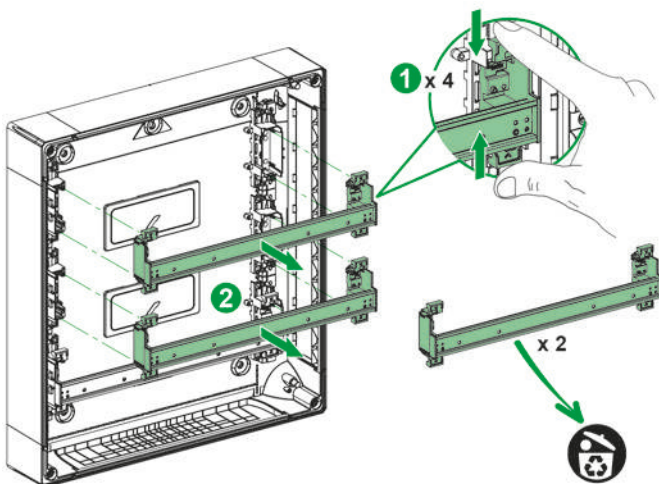
La présente instruction de service doit être conservée pour une utilisation future.  
Visitez notre site web [www.schneider-electric.com](http://www.schneider-electric.com).

### REMARQUE IMPORTANTE

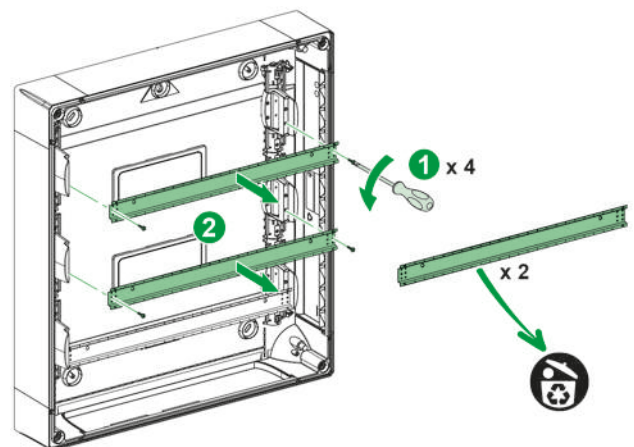
- L'installation, l'utilisation, la réparation et la maintenance des équipements électriques doivent être assurées par du personnel qualifié uniquement.
- Schneider Electric décline toute responsabilité quant aux conséquences de l'utilisation de ce matériel.
- Toutes les réglementations locales, régionales et nationales pertinentes doivent être respectées lors de l'installation et de l'utilisation de ce produit.

1

R9H24416 R9H24206



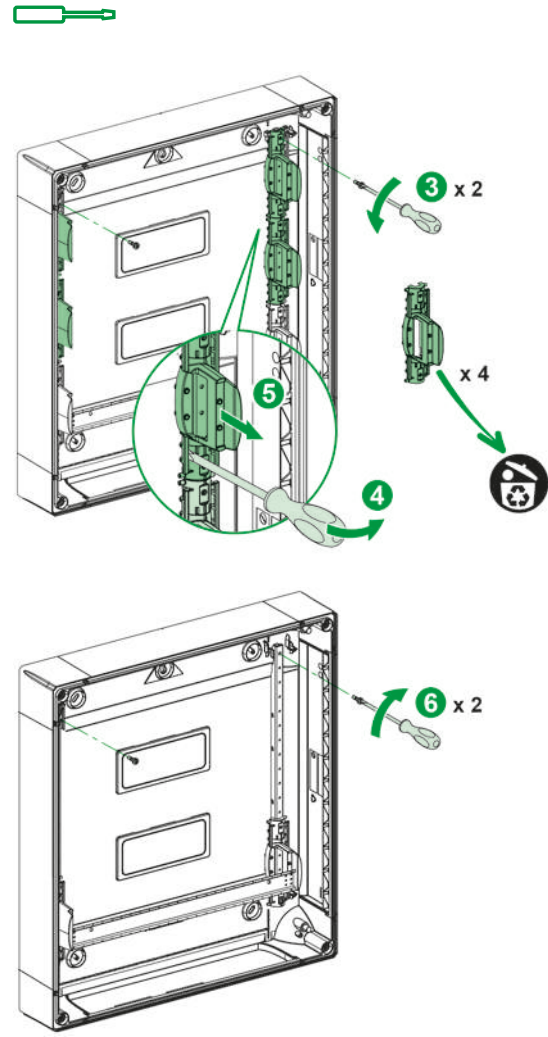
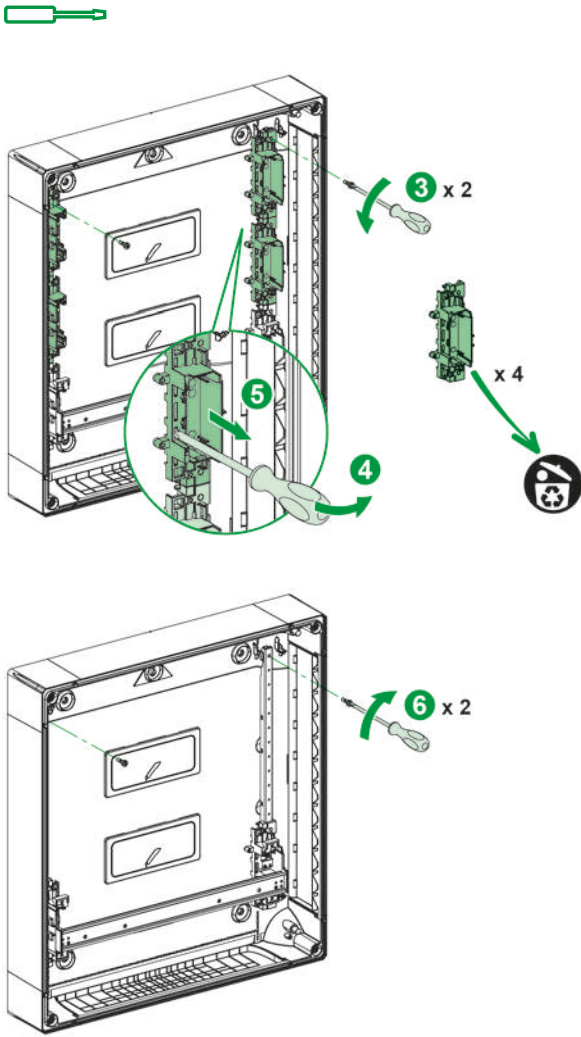
PRA91063 PRA91077



# 1

R9H24416 R9H24206

PRA91063 PRA91077



# 2

2.1

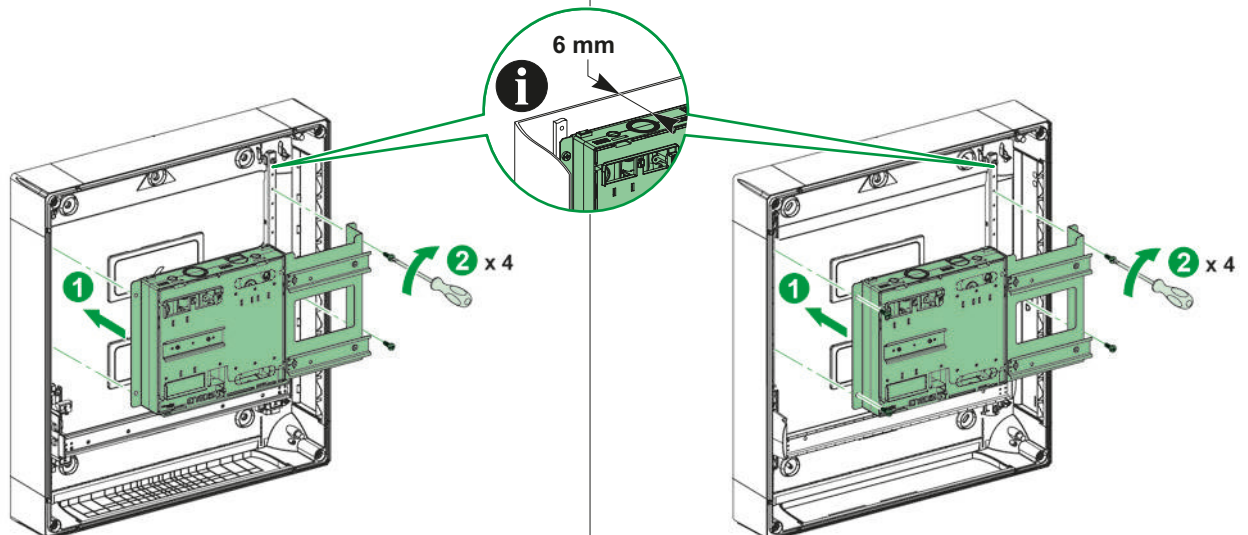
R9H24416

PRA91063



x 4

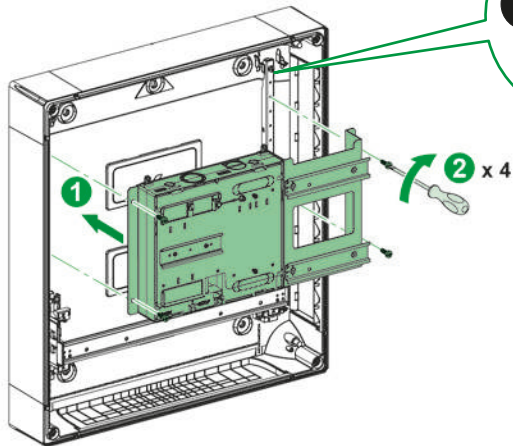
x 4



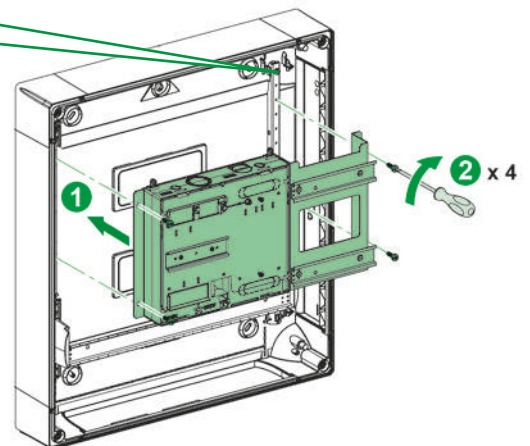
# 2

2.2

**R9H24206**



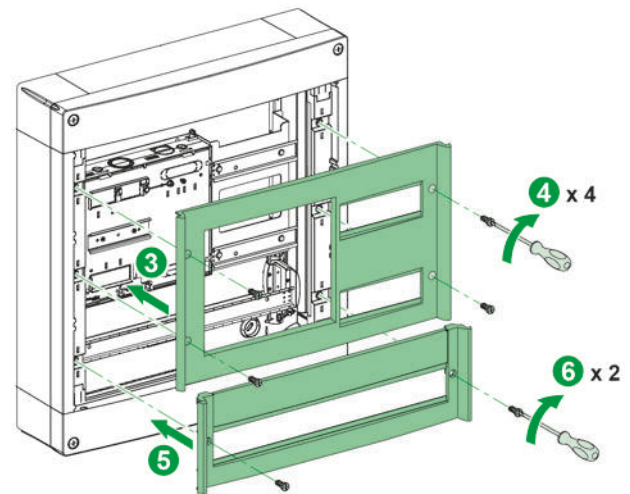
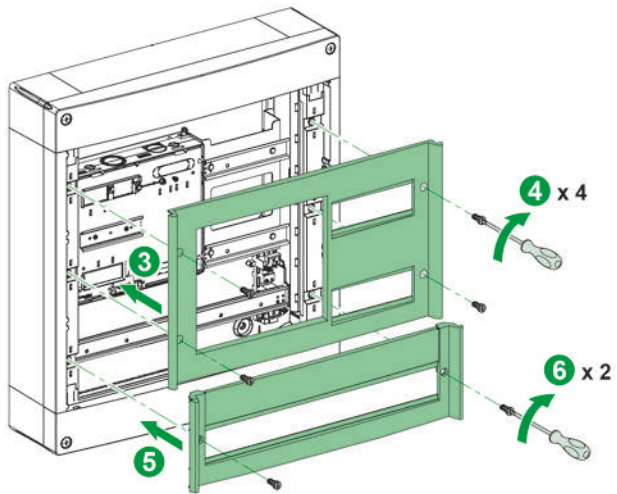
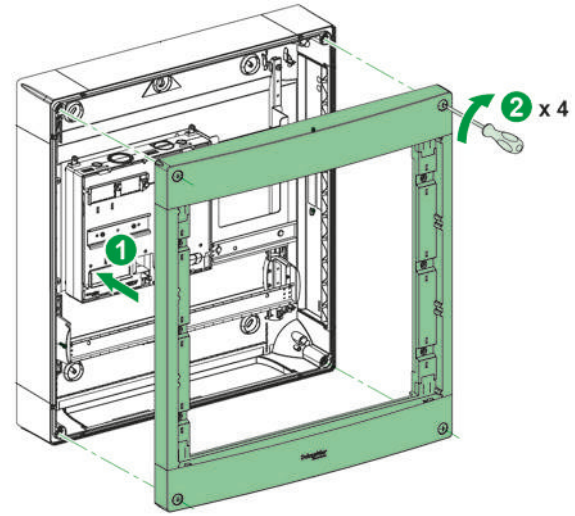
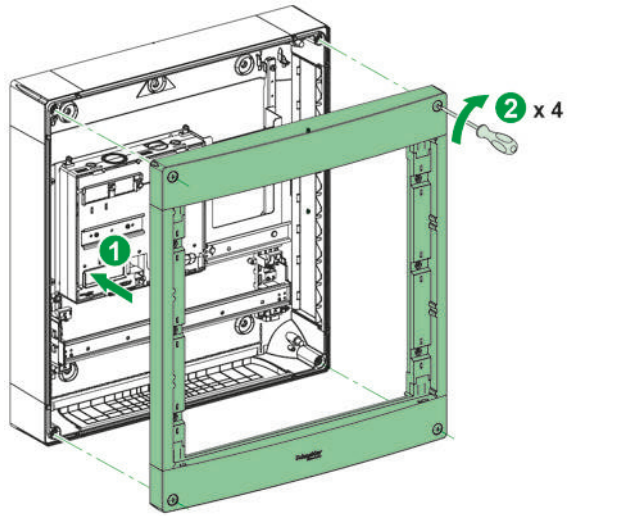
**PRA91077**



# 3

R9H24416 R9H24206

PRA91063 PRA91077



Schneider Electric Industries SAS  
35, rue Joseph Monier  
CS 30323  
F - 92506 Rueil Malmaison Cedex

[www.schneider-electric.com](http://www.schneider-electric.com)

AAV3936501-02

© 2018 Schneider Electric - All rights reserved.